



MINISTERIO DE COMUNICACIONES,  
INFRAESTRUCTURA Y VIVIENDA

Guatemala, 29 NOV 2019

ACUERDO MINISTERIAL No. 1361-2019

EL MINISTRO DE COMUNICACIONES, INFRAESTRUCTURA Y VIVIENDA

**CONSIDERANDO:**

Que la Constitución Política de la República de Guatemala, así como la Ley del Organismo Ejecutivo, establece la obligatoriedad del Estado y de todas sus instituciones de organizar y coordinar sus acciones dentro del marco jurídico que rige a cada órgano que lo integra.

**CONSIDERANDO:**

Que al Ministerio de Comunicaciones, Infraestructura y Vivienda, le compete coordinar, planificar y dirigir las actividades que desarrollan sus unidades administrativas, en función de lo establecido en la Ley del Organismo Ejecutivo y otras leyes y reglamentos aplicables, por lo que se hace necesario impulsar aquellos manuales administrativos que coadyuven a su desarrollo.

**POR TANTO:**

En ejercicio de las facultades que le confiere el Artículo 194 literales a) y f), de la Constitución Política de la República de Guatemala y con fundamento en los artículos 27 literales a), f), y m) del Decreto número 114-97, Ley del Organismo Ejecutivo, artículos 1, 2 y 5 literal o) del Acuerdo Ministerial Número 520-99 de fecha 29 de junio de 1999, Reglamento Orgánico Interno del Ministerio de Comunicaciones, Infraestructura y Vivienda y sus reformas.

**ACUERDA:**

**Artículo 1.** Aprobar el Manual de Normas, Procesos y Procedimientos de Coordinación Técnica con las Unidades Ejecutoras de la Unidad de Tecnologías de la información -UTI- de la Dirección Superior, de este Ministerio.

**Artículo 2.** El presente Acuerdo surte sus efectos inmediatamente.

COMUNÍQUESE:



José Luis Benito Ruiz  
Ministro de Comunicaciones,  
Infraestructura y Vivienda

El Viceministro de Comunicaciones,  
Infraestructura y Vivienda

Edgar Anibal Gómez Escobar  
Viceministro de Comunicaciones,  
Infraestructura y Vivienda

---

Manual de Normas, Procesos y Procedimientos de Coordinación  
Técnica con las Unidades Ejecutoras

## Índice

	Página
Introducción.....	i
1 Objetivos del Manual.....	1
1.1 General.....	1
1.2 Específicos.....	1
2 Marco Legal.....	1
3 Instrucciones para su implementación.....	1
4 Organigrama.....	2
5 Funciones de la Unidad de Tecnologías de la Información -UTI-.....	2
6 Organigrama de la Unidad de Tecnologías de la Información.....	3
7 Procesos y Procedimientos.....	3
7.1 Procedimiento No. 1 Emisión del plan de trabajo para aplicación de lineamientos por medio de manuales de políticas.....	4
7.2 Procedimiento No. 2 Seguimiento de aplicación de lineamientos propuestos por medio de Manuales de Políticas.....	7
7.3 Procedimiento No. 3 Evaluación de aplicación de lineamientos por medio de Manuales de Políticas.....	10
8 Glosario.....	13

## **Introducción**

El propósito general del Manual de Normas, Procesos y Procedimientos de Coordinación Técnica con las Unidades Ejecutoras, es proporcionar lineamientos de trabajo para las Unidades Ejecutoras -UE- por medio de los manuales de políticas aprobadas por acuerdo ministerial y que son aplicables a todas las dependencias que conforman el Ministerio, buscando con ello deslindar responsabilidades y proporcionar las diferentes directrices de acción que deben aplicar en cada Ente de Tecnología e Informática -ETI-.

El presente Manual de Normas, Procesos y Procedimientos de Coordinación Técnica con las Unidades Ejecutoras del Ministerio de Comunicaciones, Infraestructura y Vivienda -MCIV-, está integrado por los diferentes temas centrales y que a continuación se describen: Introducción, objetivos del manual, marco legal, instrucciones para su implementación, organigrama Ministerial. Así mismo se describen las funciones de la Unidad de Tecnologías de la Información, organigrama de la UTI y la definición de procesos y procedimientos de la coordinación técnica con las Unidades Ejecutoras.

## **1 Objetivos del Manual**

### **1.1 General**

- Contar con un instrumento técnico administrativo para proporcionar lineamientos de trabajo para la efectiva administración de los recursos informáticos dentro del Ministerio de Comunicaciones, Infraestructura y Vivienda -CIV-

### **1.2 Específicos**

- Definir el proceso de Coordinación Técnica con las Unidades Ejecutoras que conforman el Ministerio de Comunicaciones, Infraestructura y Vivienda, por medio del cual se darán los lineamientos de trabajo con el objetivo de que los Entes de Tecnología e Informática -ETI- conozcan y apliquen los manuales que emite la Unidad de Tecnologías de la Información -UTI- y que son de aplicación en todo el Ministerio.
- Eficientizar el servicio de los Entes de Tecnología e Informática -ETI- dentro de cada Unidad Ejecutora -UE-.
- Dar a conocer al personal de los Entes de Tecnología e Informática -ETI-, normas para el desarrollo de sus actividades, a través de los procesos de coordinación técnica proporcionada por la Dirección Superior.
- Lograr una coordinación técnica efectiva en relación a tecnologías de la información con las Unidades Ejecutoras -UE-.

## **2 Marco Legal**

- Acuerdo Ministerial No. 451-2015 de fecha 26 de agosto de 2015. Reglamento Orgánico Interno de la Dirección Superior. Ministerio de Comunicaciones, Infraestructura y Vivienda.
- Acuerdo Ministerial No. 558-2015 de fecha 28 de octubre de 2015. Manual de Organización y Funciones de la Dirección Superior del Ministerio de Comunicaciones, Infraestructura y Vivienda.

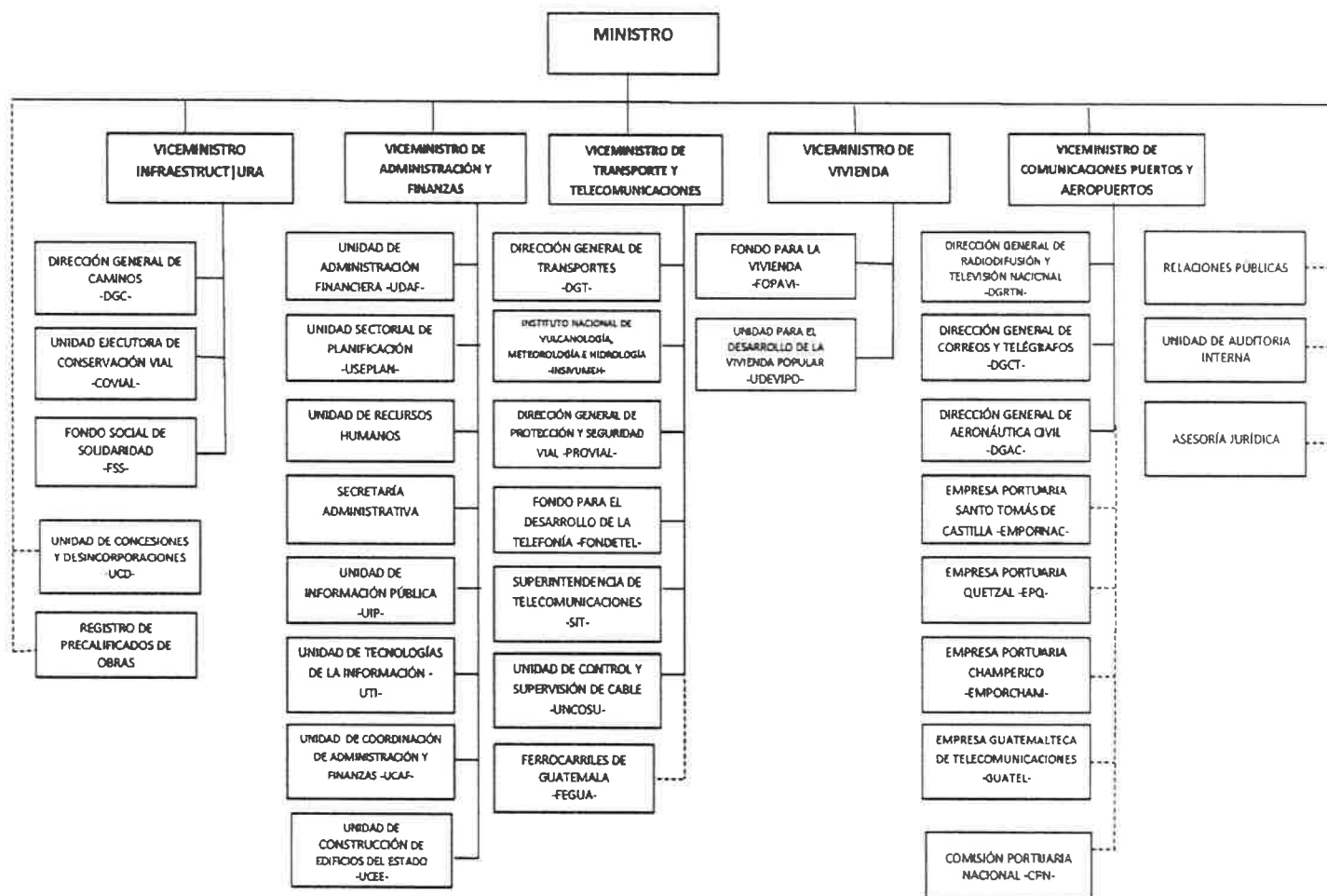
## **3 Instrucciones para su implementación**

- a) El presente manual debe darse a conocer al Ente de Tecnología e Informática -ETI- de cada Unidad Ejecutora que conforme el Ministerio de Comunicaciones, Infraestructura y Vivienda.
- b) El presente manual entrará en vigencia luego de su aprobación por medio de Acuerdo Ministerial.
- c) Se debe proporcionar un ejemplar a cada Unidad Ejecutora -UE- que conforma al Ministerio.

## 4 Organigrama

El organigrama que a continuación se muestra, indica que el Manual de Normas, Procesos y Procedimientos de Coordinación Técnica con las Unidades Ejecutoras, es de aplicación general en todo el Ministerio de Comunicaciones, Infraestructura y Vivienda -CIV-.

### MINISTERIO DE COMUNICACIONES, INFRAESTRUCTURA Y VIVIENDA ORGANIGRAMA FUNCIONAL



## 5 Funciones de la Unidad de Tecnologías de la Información -UTI-

Es la unidad encargada de establecer políticas y normas relacionada a la tecnología de la información; administra los recursos tecnológicos de la Dirección Superior y asesorar en temas inherentes a tecnología e implementación de sistemas a las unidades administrativas de la Dirección Superior.

Son funciones de la Unidad de Tecnologías de la Información:

- Planificar, organizar, integrar, dirigir y controlar el desarrollo tecnológico, recursos, proyectos y sistemas informáticos que utilicen las unidades administrativas de la Dirección superior del Ministerio.
- Administrar, proporcionar soporte técnico y actualizar permanentemente los sistemas informáticos del Ministerio.
- Velar por el cumplimiento de las normativas relacionadas con los estándares tecnológicos, la seguridad informática y el uso apropiado de los recursos informáticos institucionales.
- Revisar como medida de control interno, los sistemas informáticos y las bitácoras de los dispositivos tecnológicos.
- Coordinar con las unidades ejecutoras del Ministerio todas las actividades relacionadas con el área.
- Cumplir las demás funciones inherentes a la naturaleza de sus actividades y las que el Despacho Ministerial le asigne.

## 6 Organigrama de la Unidad de Tecnologías de la Información



## 7 Procesos y Procedimientos

Los procedimientos planteados en el presente manual servirán como guía de coordinación técnica en las diferentes entidades de este Ministerio y que a continuación se detallan: so de Coordinación técnica

**MINISTERIO DE COMUNICACIONES, INFRAESTRUCTURA Y VIVIENDA**  
**DIRECCIÓN SUPERIOR**  
**UNIDAD DE TECNOLOGÍAS DE LA INFORMACIÓN -UTI-**  
**PROCESO No.7 COORDINACIÓN TÉCNICA CON LAS UNIDADES EJECUTORAS**  
**PROCEDIMIENTO No.1 EMISIÓN DEL PLAN DE TRABAJO PARA APLICACIÓN DE LINEAMIENTOS POR MEDIO**  
**DE MANUALES DE POLÍTICAS**

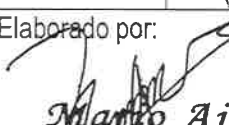

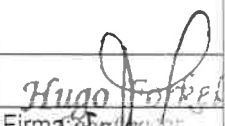
Unidad Ejecutora: Dirección Superior.	Unidad Operativa: Unidad de Tecnologías de Información -UTI-
INICIO: Convocar internamente a técnicos a reunión de trabajo para elaborar el plan anual de trabajo de la UTI	Página 1 de 2
FIN: Archivar circular recibida.	

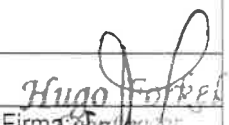

PASO	RESPONSABLE	ACTIVIDAD	TIEMPO ESTIMADO
1	UTI (Coordinador)	Convocar internamente de forma verbal a personal de la Unidad de Tecnologías de la Información -UTI- a reunión de trabajo para elaboración del plan de trabajo anual.	1 día
2	UTI (Coordinador)	Analizar y discutir en mesa de trabajo el plan anual con Técnicos de las áreas.	1 día
3	UTI (Coordinador)	Solicitar a técnico de la UTI la elaboración del plan anual de trabajo.	15 minutos
4	UTI (Técnico)	Elaborar y analizar el plan de trabajo anual.	5 días
5	UTI (Técnico)	Enviar a coordinador el plan de trabajo anual para aprobación.	30 minutos
6	UTI (Coordinador)	Recibe plan de trabajo anual para aprobación.	30 minutos
7	UTI (Coordinador)	Si aprueba, firma y sella plan anual de trabajo.	15 minutos
8	UTI (Técnico)	Recibe plan de trabajo anual para correcciones.	15 minutos
9	UTI (Coordinador)	Instruir a técnico de la UTI la elaboración de circular para Unidades Ejecutoras -UE- y entregar plan de trabajo anual.	15 minutos
10	UTI (Técnico)	Elaborar circular con plan de trabajo para las Unidades Ejecutoras -UE- que integran el Ministerio y traslada para firma y sello del Coordinador.	1 hora
11	UTI (Coordinador)	Firmar y sellar circular para las Unidades Ejecutoras -UE-.	10 minutos
12	UTI (Técnico)	Enviar a Información de la Dirección Superior circular para envío a las Unidades Ejecutoras -UE-.	15 minutos
13	Información	Enviar circular y plan anual de trabajo a Unidades Ejecutoras -UE-.	4 horas
14	UE (Recepción)	Recibir circular con plan anual de trabajo con firma y sello de la Unidad Ejecutora.	15 minutos
15	Información	Recibir y entregar a la Unidad de Tecnologías de la Información -UTI- de la Dirección Superior circular original con firma y sello de recibido de cada una de las Unidades Ejecutoras.	1 hora



**MINISTERIO DE COMUNICACIONES, INFRAESTRUCTURA Y VIVIENDA**  
**DIRECCIÓN SUPERIOR**  
**UNIDAD DE TECNOLOGÍAS DE LA INFORMACIÓN -UTI-**  
**PROCESO No.7 COORDINACIÓN TÉCNICA CON LAS UNIDADES EJECUTORAS**  
**PROCEDIMIENTO No.1 EMISIÓN DEL PLAN DE TRABAJO PARA APLICACIÓN DE LINEAMIENTOS POR MEDIO DE MANUALES DE POLÍTICAS**

Unidad Ejecutora: Dirección Superior.	Unidad Operativa: Unidad de Tecnologías de Información -UTI-
INICIO: Convocar internamente a técnicos a reunión de trabajo para elaborar el plan anual de trabajo.	Página 2 de 2
FIN: Archivar circular recibida.	

PASO	RESPONSABLE	ACTIVIDAD	TIEMPO ESTIMADO
16	UTI (Técnico)	Recibir circular original con firmas y sellos de recibido de las Unidades Ejecutoras -UE-.	15 minutos
17	UTI (Técnico)	Archivar circular recibida.	15 minutos
Elaborado por:		Revisado por:	Supervisado por:
 <b>Mario Ajcet S.</b> Sección de Administración de Sistemas Unidad de Tecnologías de la Información Ministerio de Comunicaciones, Infraestructura y Vivienda		 <b>Luis Adame</b> Sección de Infraestructura Tecnológica Unidad de Tecnologías de la Información Ministerio de Comunicaciones, Infraestructura y Vivienda	 <b>Hugo Forke</b> Firma:
Firma:		Firma:	Firma:

  
 Firma:   
 Unidad de Tecnologías de la Información  
 Ministerio de Comunicaciones,  
 Infraestructura y Vivienda

**MINISTERIO DE COMUNICACIONES INFRAESTRUCTURA Y VIVIENDA**  
**DIRECCIÓN SUPERIOR**  
**UNIDAD DE TECNOLOGÍAS DE LA INFORMACIÓN -UTI-**  
**PROCESO No. 7 COORDINACIÓN TÉCNICA CON LAS UNIDADES EJECUTORAS**  
**PROCEDIMIENTO No. 1 EMISIÓN DEL PLAN DE TRABAJO PARA APLICACIÓN DE LINEAMIENTOS POR MEDIO DE MANUALES DE POLÍTICAS**

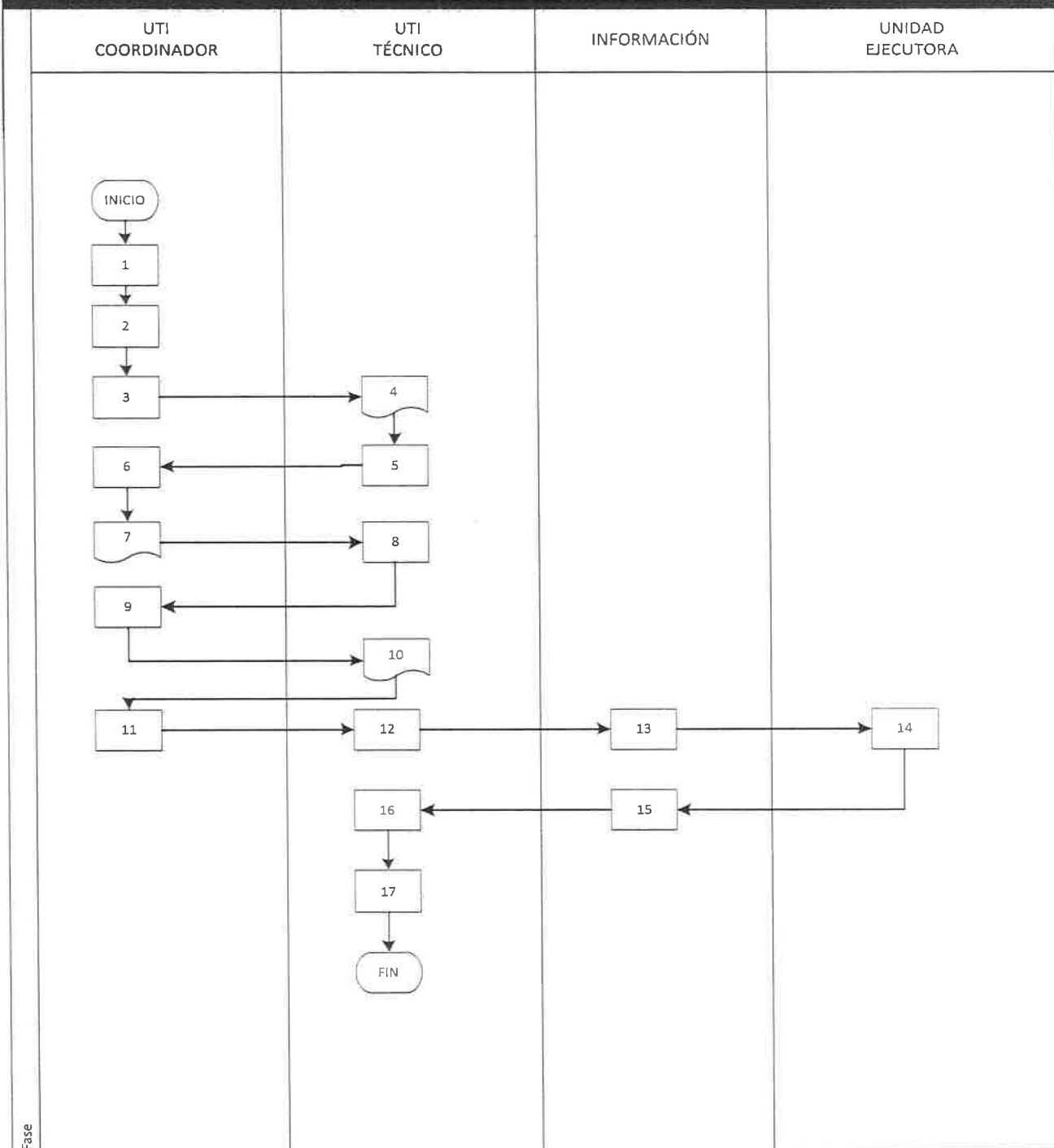
Unidad Ejecutora: Dirección Superior.

Unidad Operativa: Unidad de Tecnologías de la Información -UTI-.

INICIO: Convocar internamente a técnicos a reunión de trabajo para elaborar el plan anual de trabajo de la UTI  
 FINAL: Archivar copia de circular recibida.

Página 1 de 1

**DIAGRAMA DE FLUJO DEL PROCEDIMIENTO**



Fase

**MINISTERIO DE COMUNICACIONES, INFRAESTRUCTURA Y VIVIENDA**  
**DIRECCIÓN SUPERIOR**  
**UNIDAD DE TECNOLOGÍAS DE LA INFORMACIÓN -UTI-**  
**PROCESO No.7 COORDINACIÓN TÉCNICA CON LAS UNIDADES EJECUTORAS**  
**PROCEDIMIENTO No.2 SEGUIMIENTO DE APLICACIÓN DE LINEAMIENTOS PROPUESTOS POR MEDIO DE**  
**MANUALES DE POLÍTICAS**

Unidad Ejecutora: Dirección Superior.	Unidad Operativa: Unidad de Tecnologías de Información -UTI-
INICIO: Indicar elaborar circular u oficio para unidades ejecutoras -UE- solicitando avances en la aplicación de lineamientos.	Página 1 de 2
FIN: Archivar circular recibida.	

PASO	RESPONSABLE	ACTIVIDAD	TIEMPO ESTIMADO
1	UTI (Coordinador)	Indicar de forma verbal a técnico de la UTI la elaboración de circular u oficio para Unidades Ejecutoras -UE- solicitando avances en la aplicación de lineamientos.	15 minutos
2	UTI (Técnico)	Recibir instrucciones para elaborar circular de seguimiento de aplicación de lineamientos para las Unidades Ejecutoras -UE-	15 minutos
3	UTI (Técnico)	Elaborar circular u oficio para dar seguimiento de aplicación de lineamiento a las Unidades Ejecutoras -UE-.	1 hora
4	UTI (Técnico)	Trasladar circular u oficio para firma y sello del coordinador de la Unidad.	15 minutos
5	UTI (Coordinador)	Recibir circular u oficio para firma y sello.	10 minutos
6	UTI (Coordinador)	Entregar e instruir el envío de la circular para las Unidades Ejecutoras -UE-.	15 minutos
7	UTI (Técnico)	Recibir y enviar a Información de la Dirección Superior circular u oficio para las Unidades Ejecutoras -UE-.	1 hora
8	Información (Técnico)	Recibir circular u oficio para enviar a Unidades Ejecutoras -UE-.	15 minutos
9	Información (Técnico)	Instruir a mensajero de Información para enviar Circular u Oficio a Unidades Ejecutoras -UE- que conforman el Ministerio.	1 hora
10	Información (Mensajero)	Recibir y enviar Circular a cada Unidad Ejecutora que conforma el Ministerio.	4 horas
11	UE (Recepción)	Recibir Circular u Oficio con firma y sello.	15 minutos
12	UE (Recepción)	Trasladar Circular a Unidad pertinente.	30 minutos
13	UE (Recepción)	Entregar a Mensajero Circular original con firma y sello de recibido.	15 minutos
14	Información (Mensajero)	Recibir Circular original con firma y sello de recibido y trasladarlo a Información de la Dirección Superior	2 horas

**MINISTERIO DE COMUNICACIONES, INFRAESTRUCTURA Y VIVIENDA**  
**DIRECCIÓN SUPERIOR**  
**UNIDAD DE TECNOLOGÍAS DE LA INFORMACIÓN -UTI-**  
**PROCESO No.7 COORDINACIÓN TÉCNICA CON LAS UNIDADES EJECUTORAS**  
**PROCEDIMIENTO No.2 SEGUIMIENTO DE APLICACIÓN DE LINEAMIENTOS PROPUESTOS POR MEDIO DE**  
**MANUALES DE POLÍTICAS**

Unidad Ejecutora: Dirección Superior.	Unidad Operativa: Unidad de Tecnologías de Información -UTI-
INICIO: Convocar internamente a técnicos a reunión de trabajo para elaborar el plan anual de trabajo.	Página 2 de 2
FIN: Archivar circular recibida.	

PASO	RESPONSABLE	ACTIVIDAD	TIEMPO ESTIMADO
15	Información (Mensajero)	Trasladar a la Unidad de Tecnologías de la Información -UTI- de la Dirección Superior circular original con firma y sello de recibido de cada una de las Unidades Ejecutoras -UE-	2 horas
16	UTI (Técnico)	Recibe circular u oficio original con firmas y sellos de recibido.	15 minutos
17	UTI (Técnico)	Archivar Circular u Oficio original.	15 minutos
Elaborado por:		Revisado por:	Supervisado por:
 <b>Mario Arcet S.</b> Sección de Administración de Sistemas Unidad de Tecnologías de la Información Ministerio de Comunicaciones, Infraestructura y Vivienda		 <b>Luis Chamalé</b> Sección de Infraestructura Tecnológica Unidad de Tecnologías de la Información Ministerio de Comunicaciones, Infraestructura y Vivienda	 <b>Hugo Forke</b> Unidad de Tecnología de la Información Ministerio de Comunicaciones, Infraestructura y Vivienda
Firma:		Firma:	Firma:

**MINISTERIO DE COMUNICACIONES INFRAESTRUCTURA Y VIVIENDA**  
**DIRECCIÓN SUPERIOR**  
**UNIDAD DE TECNOLOGÍAS DE LA INFORMACIÓN -UTI-**  
**PROCESO No. 7 COORDINACIÓN TÉCNICA CON LAS UNIDADES EJECUTORAS**  
**PROCEDIMIENTO NO.2 SEGUIMIENTO DE APLICACIÓN DE LINEAMIENTOS PROPUESTOS POR MEDIO DE POLÍTICAS**

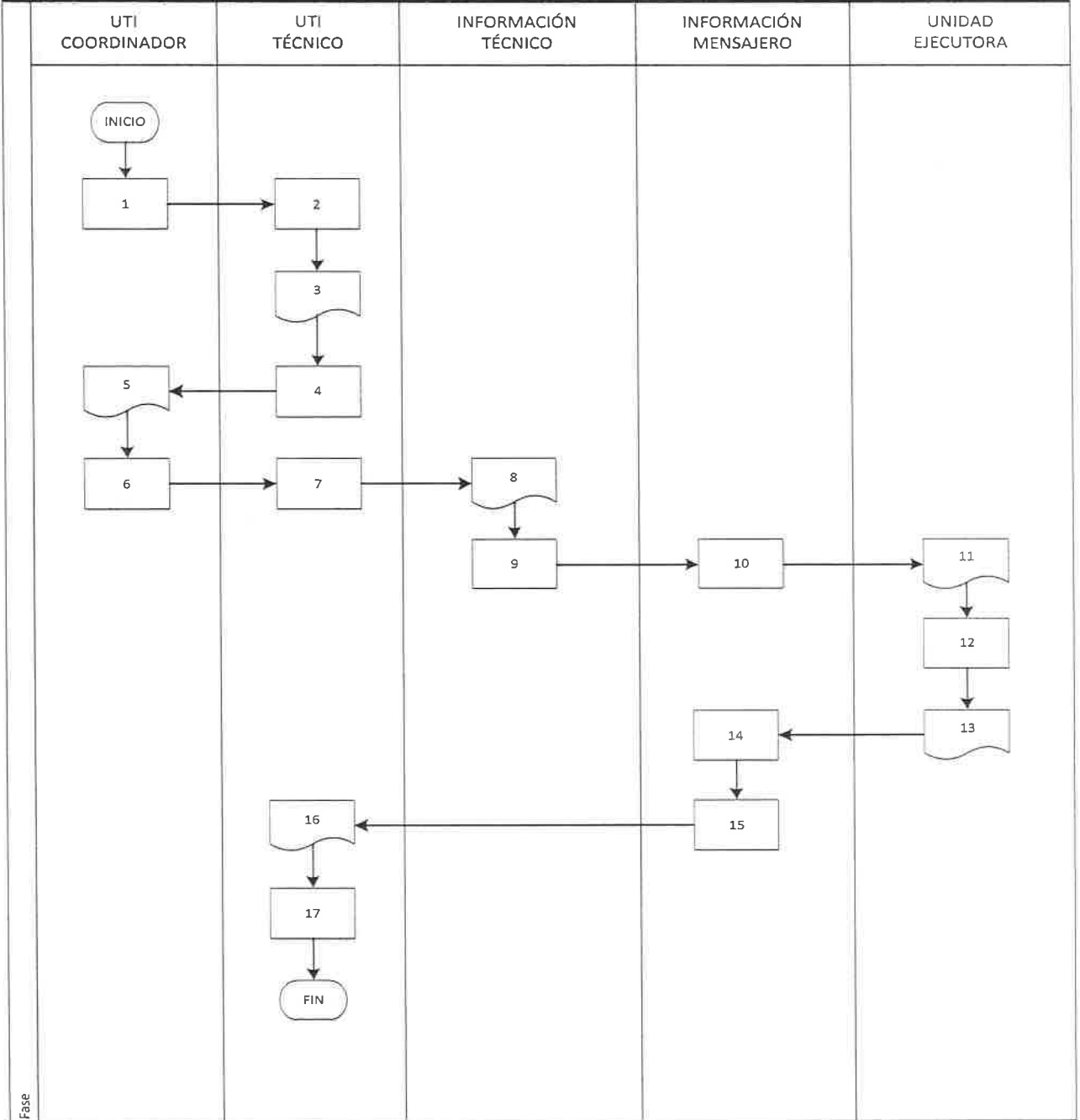
Unidad Ejecutora: Dirección Superior.

Unidad Operativa: Unidad de Tecnologías de la Información -UTI-.

INICIO: Indicar elaborar circular para las -UE- solicitando avances en la aplicación de lineamientos.  
 FINAL: Archivar copia de circular recibida.

Página 1 de 1

**DIAGRAMA DE FLUJO DEL PROCEDIMIENTO**



**MINISTERIO DE COMUNICACIONES, INFRAESTRUCTURA Y VIVIENDA**  
**DIRECCIÓN SUPERIOR**  
**UNIDAD DE TECNOLOGÍAS DE LA INFORMACIÓN -UTI-**  
**PROCESO No.7 COORDINACIÓN TÉCNICA CON LAS UNIDADES EJECUTORAS**  
**PROCEDIMIENTO No.3 EVALUACION DE APLICACIÓN DE LINEAMIENTOS PROPUESTOS POR MEDIO DE**  
**MANUALES DE POLÍTICAS**

Unidad Ejecutora: Dirección Superior.	Unidad Operativa: Unidad de Tecnologías de Información -UTI-
INICIO: Enviar a la UTI por medio de oficio los avances de la aplicación de los manuales de políticas.	Página 2 de 2
FIN: Enviar instrucciones por medio de oficio a los directores de las unidades ejecutoras del CIV.	

PASO	RESPONSABLE	ACTIVIDAD	TIEMPO ESTIMADO
14	UTI (Técnico)	Trasladar Oficio para firma y sello del Coordinador.	15 minutos
15	UTI (Coordinador)	Recibir, firmar y sellar oficio dirigido a Despacho Viceministerial.	15 minutos
16	UTI (Coordinador)	Entregar e indicar el envío del oficio a Despacho Viceministerial	15 minutos
17	UTI (Técnico)	Recibir oficio del Coordinador y enviar a Despacho Viceministerial.	15 minutos
18	Despacho Viceministerial (Secretaria)	Recibir oficio con recomendaciones e informe de aplicación de lineamientos.	15 minutos
19	Despacho Viceministerial (Secretaria)	Entregar el oficio de recomendaciones recibido por la -UTI- al Viceministro.	15 minutos
20	Despacho Viceministerial (Viceministro)	Enviar a Directores de las Unidades Ejecutoras -UE- para instruir la aplicación de los lineamientos de los -ETI-	15 minutos
21	UE	Unidad Ejecutora recibe oficio por el Viceministro para instruir aplicar las recomendaciones.	2 días
Elaborado por:		Revisado por:	Supervisado por:
<b>Mario Ajcet S.</b> Sección de Administración de Sistemas Unidad de Tecnologías de la Información Ministerio de Comunicaciones, Infraestructura y Vivienda		<b>Luis Chamalé</b> Sección de Infraestructura Tecnológica Unidad de Tecnologías de la Información Ministerio de Comunicaciones, Infraestructura y Vivienda	<b>Hugo López</b> Coordinador Unidad de Tecnología de la Información Ministerio de Comunicaciones, Infraestructura y Vivienda
Firma:		Firma:	Firma:

**MINISTERIO DE COMUNICACIONES INFRAESTRUCTURA Y VIVIENDA**  
**DIRECCIÓN SUPERIOR**  
**UNIDAD DE TECNOLOGÍAS DE LA INFORMACIÓN -UTI-**  
**PROCESO No. 7 COORDINACIÓN TÉCNICA CON LAS UNIDADES EJECUTORAS**  
**PROCEDIMIENTO NO. 3 EVALUACIÓN DE APLICACIÓN PROPUESTOS POR MEDIO DE MANUALES DE POLÍTICAS**

Unidad Ejecutora: Dirección Superior.

Unidad Operativa: Unidad de Tecnologías de la Información -UTI-.

INICIO: Enviar a -UTI- oficio de los avances de aplicación de los manuales de políticas.

Página 1 de 1

FINAL: Unidad Ejecutora recibe recomendaciones.

**DIAGRAMA DE FLUJO DEL PROCEDIMIENTO**

